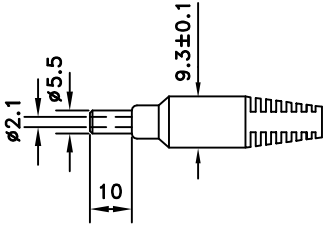
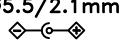
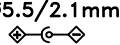
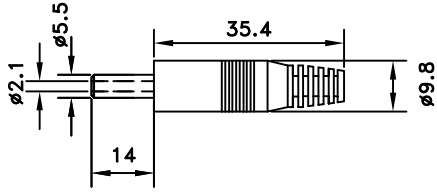
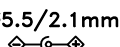
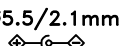
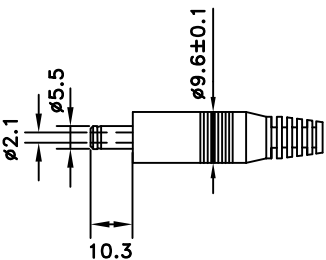
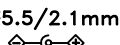
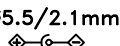
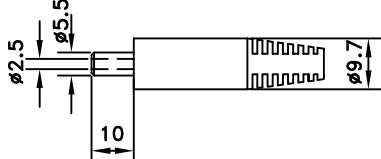
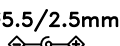
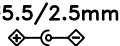
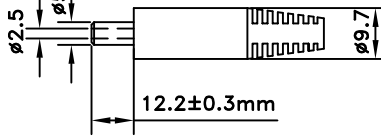
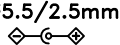
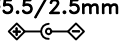



Secondary plug overview

Model Number	Profile and Dimensions	Description (outer diameter/inner diameter/length)	Pin polarity
201 standard		H5.5/2.1/10	A: 
		60519 1.5m 60520 2.0m 60796 2.5m+Sense 60745 3.0m	B: 
202		H5.5/2.1/14	A: 
		60906 1.5m	B: 
203		H5.5/2.1/10.3 Fork Type	A: 
		60996 1.5m	B: 
204 standard		H5.5/2.5/10	A: 
		60522 1.5m 60780 2.0m 61001 2.5m	B: 
205		H5.5/2.5/12.2	A: 
		61016 1.5m	B: 

					Kundennummer:
					Bez.:
03	N03/046	SCHREJMA	SCHREJMA	12.11.2003	Secondary plug overview
AG	Aenderg.	Bearb.	Freigabe	Datum	
 Eggenburger System Elektronik GmbH		F 04-011 A01	Dok.Art BV	IDTNR. P00307000	BlattNr. Anzahl 1 / 11

Secondary plug overview

Model Number	Profile and Dimensions	Description (outer diameter/inner diameter/length)	Pin polarity
206		H5.0/2.0/10 60521 1.5m	A: $\phi 5.0/2.0\text{mm}$
			B: $\phi 5.0/2.0\text{mm}$
207 standard		H5.0/2.0/14 DIN 45323 60697 1.5m	A: $\phi 5.0/2.0\text{mm}$
			B: $\phi 5.0/2.0\text{mm}$
208		H2.35/0.7/9.5 60926 2.0m	A: $\phi 2.35/0.7\text{mm}$
			B: $\phi 2.35/0.7\text{mm}$
209 medical		H4.75/1.7/10.5 medical Fork Type Plug 60694 2.0m 60763 2.0m+Ferrite	A: $\phi 4.75/1.7\text{mm}$
			B: $\phi 4.75/1.7\text{mm}$
210 medical		H4.0/1.7/10.5 medical Fork Type Plug 60978 2.5m+Ferrite	A: $\phi 4.0/1.7\text{mm}$
			B: $\phi 4.0/1.7\text{mm}$

					Kundennummer:	
					Bez.:	
03	N03/046	SCHREJMA	SCHREJMA	12.11.2003	Secondary plug overview	
AG	Aenderg.	Bearb.	Freigabe	Datum		
		Eggenburger System Elektronik GmbH	F 04-011 A01	Dok.Art BV	IDTNR. P00307000	BlattNr. Anzahl 2 / 11

Secondary plug overview

Model Number	Profile and Dimensions	Description (outer diameter/inner diameter/length)	Pin polarity
211 medical		H4.0/1.7/9.0 medical Fork Type Plug 60922 2.0m	A: $\varnothing 4.0/1.7\text{mm}$
			B: $\varnothing 4.0/1.7\text{mm}$
212 medical		H2.4/0.7/6 medical 60502 1.5m	A: $\varnothing 2.4/0.7\text{mm}$
			B: $\varnothing 2.4/0.7\text{mm}$
213 medical		H2.4/0.8/10.4 medical 60622 1.5m	A: $\varnothing 2.4/0.8\text{mm}$
			B: $\varnothing 2.4/0.8\text{mm}$
214		H3.0/1.1/8.8 60478 1.5m 60498 1.5m	A: $\varnothing 3.0/1.1\text{mm}$
			B: $\varnothing 3.0/1.1\text{mm}$
215		H3.5/1.35/7.5 60895 1.5m 60917 2.5m	A: $\varnothing 3.5/1.35\text{mm}$
			B: $\varnothing 3.5/1.35\text{mm}$

				Kundennummer:	
				Bez.:	
03	N03/046	SCHREJMA	SCHREJMA	12.11.2003	Secondary plug overview
AG	Aenderg.	Bearb.	Freigabe	Datum	
		Eggenburger System Elektronik GmbH		F 04-011 A01	Dok.Art BV
				IDTNR. P00307000	BlattNr. Anzahl 3 / 11

All rights reserved. Passing on and copying of this document, use and communication of this contents not permitted without written authorization.

Jede Vervielfältigung, Weitergabe des Inhalts oder sonstige Verwendung darf nur auf Grund schriftlicher Ermächtigung erfolgen. Ein Zuwiderhandeln wird gerichtlich verfolgt.
(c) EGSTON Ges.mbtH.

Secondary plug overview

Model Number	Profile and Dimensions	Description (outer diameter/inner diameter/length)	Pin polarity
216		H3.6/1.15/7.7 60659 1.5m	A:
			B:
217		H3.8/1.3/9.5 60477 1.5m	A:
			B:
218 medical		R3.4/1.35/10 medical 60876 1.7m	A:
			B:
219		R5.0/2.0/14 60882 1.5m	A:
			B:
220		R3.4/1.35/7.4 61028 2.5m	A:
			B:

				Kundennummer:	
				Bez.:	
03	N03/046	SCHREJMA	SCHREJMA	12.11.2003	Secondary plug overview
AG	Aenderg.	Bearb.	Freigabe	Datum	
		Eggenburger System Elektronik GmbH		F 04-011 A01	Dok.Art BV
				IDTNR. P00307000	BlattNr. Anzahl 4 / 11

Secondary plug overview

All rights reserved. Passing on and copying of this document, use and communication of this contents not permitted without written authorization.

Jede Vervielfältigung, Weitergabe des Inhalts oder sonstige Verwendung darf nur auf Grund schriftlicher Ermächtigung erfolgen. Ein Zuwiderhandeln wird gerichtlich verfolgt.
(c) EGSTON Ges.mbtH.

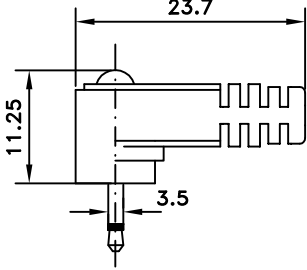
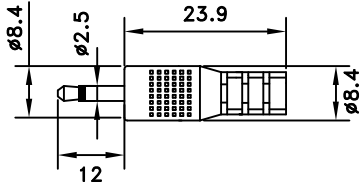
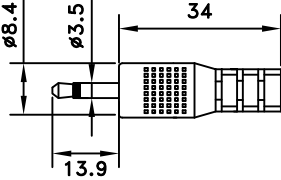
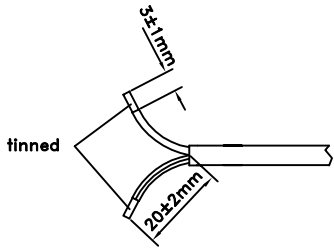
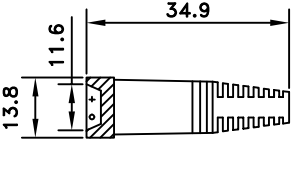
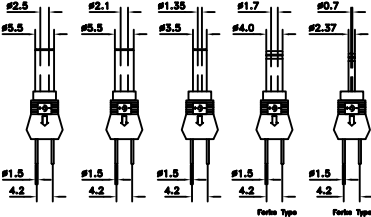
Model Number	Profile and Dimensions	Description (outer diameter/inner diameter/length)	Pin polarity
221 medical standard		R3.4/1.35/9.4 medical Fork Type Plug 60467 1.7m	A: ø3.4/1.35mm
			B: ø3.4/1.35mm
222		R5.5/2.5/9.5 60775 1.5m 61049 2.0m 60918 3.0m	A: ø5.5/2.5mm
			B: ø5.5/2.5mm
223 medical		R4.75/1.7/9.5 medical Fork Type Plug 60972 1.5m+Ferrite 60829 1.7m	A: ø4.75/1.7mm
			B: ø4.75/1.7mm
224		R5.5/2.1/9.5 61020 2.0m 60774 2.5m	A: ø5.5/2.1mm
			B: ø5.5/2.1mm
225		R5.5/2.1/11.5 61004 1.5m	A: ø5.5/2.1mm
			B: ø5.5/2.1mm


					Kundennummer:	
					Bez.:	
03	N03/046	SCHREJMA	SCHREJMA	12.11.2003	Secondary plug overview	
AG	Aenderg.	Bearb.	Freigabe	Datum		
		Eggenburger System Elektronik GmbH	F 04-011 A01	Dok.Art BV	IDTNR. P00307000	BlattNr. Anzahl 5 / 11

All rights reserved. Passing on and copying of this document, use and communication of this contents not permitted without written authorization.

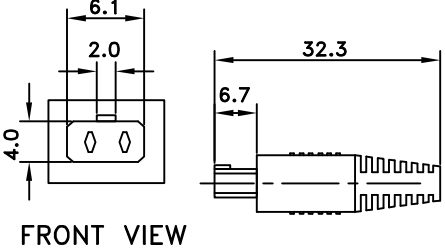
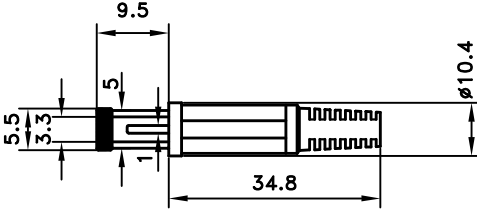
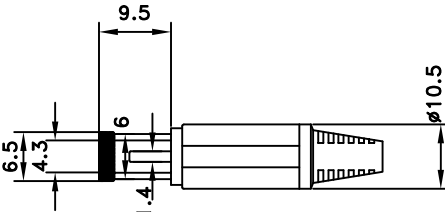

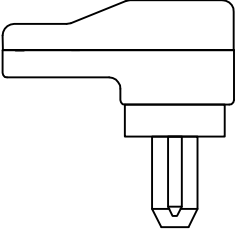
Jede Vervielfältigung, Weitergabe des Inhalts oder sonstige Verwendung darf nur auf Grund schriftlicher Ermächtigung erfolgen. Ein Zuwiderhandeln wird gerichtlich verfolgt.
(c) EGSTON Ges.m.b.H.


Secondary plug overview

Model Number	Profile and Dimensions	Description (outer diameter/inner diameter/length)	Pin polarity
226		W3.5 Monoplug 60799 1.5m	A: K3.5 Mono tip=GND
			B: K3.5 Mono tip=PLUS
227		K2.5 Monoplug 60518 1.5m	A: K2.5 Mono tip=GND
			B: K2.5 Mono tip=PLUS
228		K3.5 Monoplug 60523 1.5m	A: K3.5 Mono tip=GND
			B: K3.5 Mono tip=PLUS
229 standard		H0.0 60517 1.5m 60561 2.0m 60530 3.0m 60481 4.0m 60573 5.0m	A: WS=GND
230 standard		Universal set 	Universal Adapter Set: #5.5/2.5mm #4.0/1.7mm Forke Type #5.5/2.1mm #2.37/0.7mm Forke Type #3.5/1.35mm
			60494 1.5m without universal set 66000 universal set only

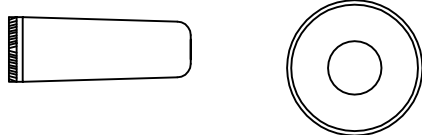
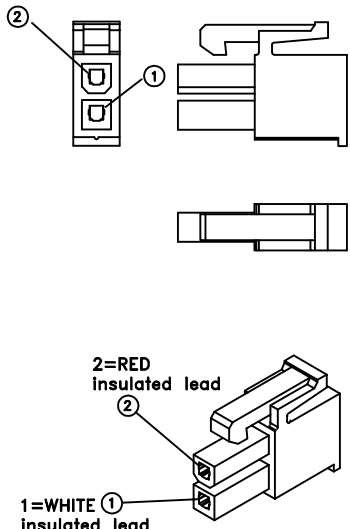
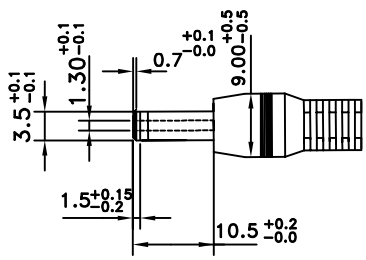
					Kundennummer:
					Bez.:
03	N03/046	SCHREJMA	SCHREJMA	12.11.2003	Secondary plug overview
AG	Aenderg.	Bearb.	Freigabe	Datum	
 Eggenburger System Elektronik GmbH		F 04-011 A01	Dok.Art BV	IDTNR. P00307000	BlattNr. Anzahl 6 / 11


Secondary plug overview

Model Number	Profile and Dimensions	Description <small>(outer diameter/inner diameter/length)</small>	Pin polarity
231 medical	 <p style="text-align: center;">FRONT VIEW</p>	2 Pin Form Type medical	2 PIN F.T.
		60737 1.5m	2 PIN F.T.
232 medical standard		JSBP4/MP204	A: MP204/JSBP4 ∅5.5/1.0mm ⋄—⊖
		60982 1.5m	B: MP204/JSBP4 ∅5.5/1.0mm ⋄—⊖
233 medical standard		JSBP5/MP205	A: MP205/JSBP5 ∅6.5/1.4mm ⋄—⊖
		60983 1.5m	B: MP205/JSBP5 ∅6.5/1.4mm ⋄—⊖
234		Chinchplug	A: Chinchplug ⋄—⊖
		81604 1.5m	B: Chinchplug ⋄—⊖
235		LS-angled plug	A: LS - angled plug ■=GND ●=PLUS
		82353 1.5m	B: LS - angled plug ■=PLUS ●=GND

					Kundennummer:
					Bez.:
03	N03/046	SCHREJMA	SCHREJMA	12.11.2003	Secondary plug overview
AG	Aenderg.	Bearb.	Freigabe	Datum	
		Eggenburger System Elektronik GmbH	F 04-011 A01	Dok.Art BV	IDTNR. P00307000
					BlattNr. Anzahl
					7 / 11

Secondary plug overview

Model Number	Profile and Dimensions	Description <small>(outer diameter/inner diameter/length)</small>	Pin polarity
236	 <p style="text-align: center;">FRONT VIEW</p>	<p>K3.5 Mono-Socket</p> <p style="text-align: right;">82100 1.5m</p>	<p>K3.5 Mono-Socket</p>
237		<p>Molex 2pole</p> <p style="text-align: right;">61029 1.5m</p>	<p>A:</p> <p style="text-align: center;">Pin1=GND</p> <hr/> <p>B:</p> <p style="text-align: center;">Pin2=GND</p>
238		<p>H3.5/1.30/10.5</p> <p style="text-align: right;">61120 1.5m</p>	<p>A:</p> <p style="text-align: center;">∅3.5/1.3mm ⋄—C—⋄</p> <hr/> <p>B:</p> <p style="text-align: center;">∅3.5/1.3mm ⋄—C—⋄</p>

					Kundennummer:	
					Bez.:	
03	N03/046	SCHREJMA	SCHREJMA	12.11.2003	Secondary plug overview	
AG	Aenderg.	Bearb.	Freigabe	Datum		
		Eggenburger System Elektronik GmbH	F 04-011 A01	Dok.Art BV	IDTNR. P00307000	BlattNr. Anzahl 8 / 11

All rights reserved. Passing on and copying of this document, use and communication of this contents not permitted without written authorization.

Secondary plug overview

Model Number	Profile and Dimensions	Description <small>(outer diameter/inner diameter/length)</small>	Pin polarity
301		K2.5 Stereo 60913 1.5m 60985 2.5m	K2.5 Stereo
302		K3.5 Stereo 60924 1.8m 60948 1.5m	K3.5 Stereo
303		XLR-Plug 3pole 82491 3.0m	XLR-Plug 3pole

Jede Vervielfältigung, Weitergabe des Inhalts oder sonstige Verwendung darf nur auf Grund schriftlicher Ermächtigung erfolgen. Ein Zuwiderhandeln wird gerichtlich verfolgt.
(c) EGSTON Ges.m.bH.

					Kundennummer:	
					Bez.:	
03	N03/046	SCHREJMA	SCHREJMA	12.11.2003	Secondary plug overview	
AG	Aenderg.	Bearb.	Freigabe	Datum		
		Eggenburger System Elektronik GmbH	F 04-011 A01	Dok.Art BV	IDTNR. P00307000	BlattNr. Anzahl 9 / 11

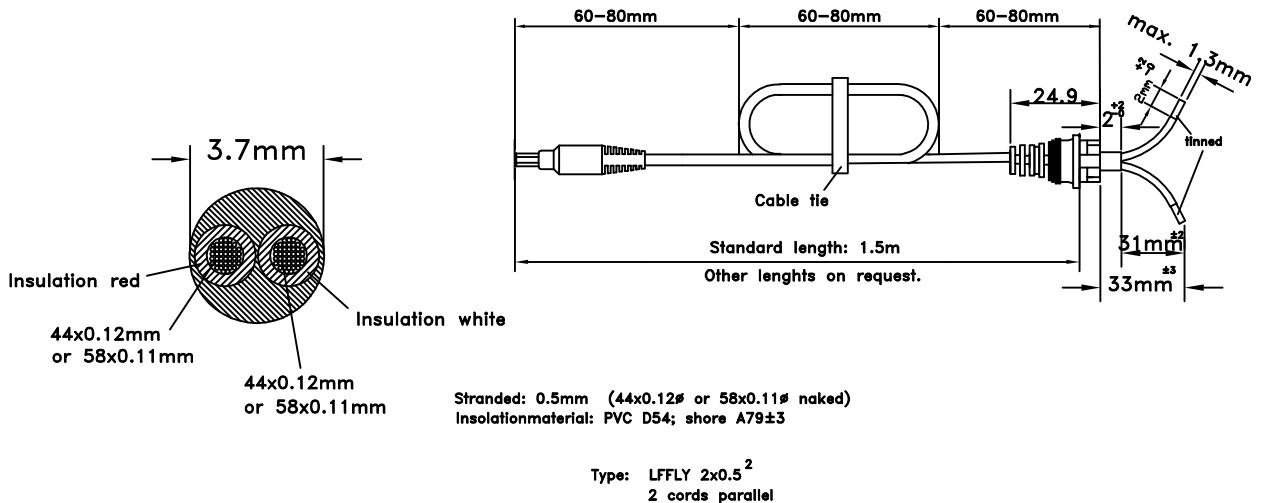
All rights reserved. Passing on and copying of this document, use and communication of this contents not permitted without written authorization.

Jede Vervielfältigung, Weitergabe des Inhalts oder sonstige Verwendung darf nur auf Grund schriftlicher Ermächtigung erfolgen. Ein Zuwiderhandeln wird gerichtlich verfolgt.
(c) EGSTON Ges.m.b.H.

Secondary plug overview

Model Number	Profile and Dimensions	Description (outer diameter/inner diameter/length)	Pin polarity
406	<p>FRONT VIEW</p>	MiniDin Power-series plug 3pole locking plug 81715 1.5m	MiniDin Powerseries plug 3pole
407	<p>FRONT VIEW</p>	MiniDin Power-series plug 4pole locking plug 82486 1.8m 82330 2.5m	MiniDin Powerseries plug 4pole
408	<p>FRONT VIEW</p>	Microfit 4pole 81848 1.5m	A: B:

General view - cable



					Kundennummer:	
					Bez.:	
03	N03/046	SCHREJMA	SCHREJMA	12.11.2003	Secondary plug overview	
AG	Aenderg.	Bearb.	Freigabe	Datum		
		Eggenburger System Elektronik GmbH	F 04-011 A01	Dok.Art BV	IDTNR. P00307000	BlattNr. Anzahl 11/11